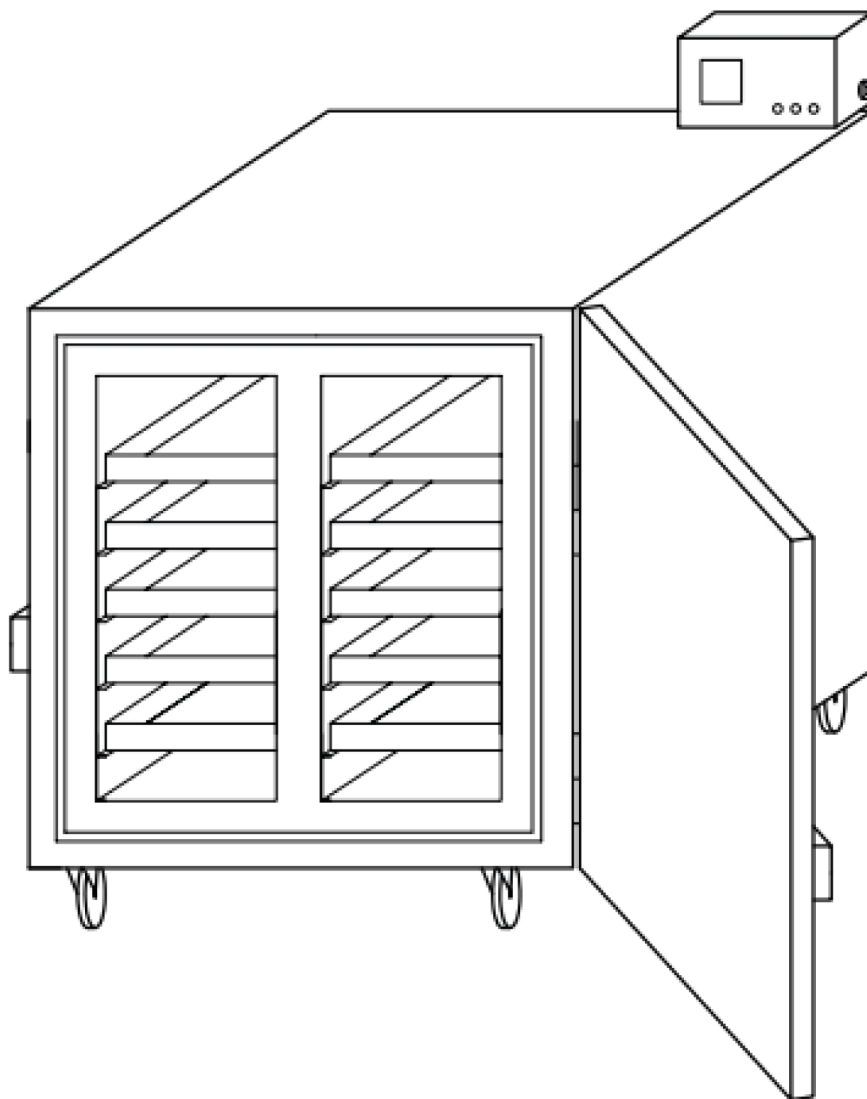


SDE-250



Kasutusjuhend



EU DECLARATION OF CONFORMITY

According to
The Low Voltage Directive 2014/35/EU, entering into force 20 April 2016
The Machinery Directive 2006/42/EC, entering into force 17 May 2006

Type of equipment
Electrode Oven

Type designation
PSE-5, PSE-10, SDE-50, SDE-100, SDE-250, SDF-50, SDF-250

Brand name or trademark
ESAB

Manufacturer or his authorised representative
Name, address, and telephone No:
ESAB Group Inc.
2800 Airport Road, Denton, TX 76207
Phone: 1-800-372-2123

The following harmonised standard in force within the EEA has been used in the design:

EN 60335-2-36 Electrical appliances – Safety Part 2-36: Particular requirements for commercial electric cooking ranges, ovens, hobs and hob elements.
EN 60204-1:2018 Safety of machinery – Electrical equipment of machines – Part 1: General requirements.
EN ISO 12100 Safety of machinery – General principles of design – Risk assessment and risk reduction

Additional Information:

Restrictive use, Class A equipment, intended for use in location other than residential.

By signing this document, the undersigned declares as manufacturer, or the manufacturer's authorised representative established within the EEA, that the equipment in question complies with the safety requirements stated above.

Date

Signature

Position

2023-02-08

Carlos De Lima

Global R&D Standards Expert

CE 2023

1	OHUTUS	4
1.1	Sümbolite tähendus	4
1.2	Ohutusabinõud	4
2	SISSEJUHATUS	4
2.1	Ahju kasutamine ja otstarve	4
3	TEHNILISED ANDMED	5
4	PAIGALDAMINE	5
4.1	Kasutamine	5
	TELLIMISNUMBRID	6
	ELEKTRISKEEM	7
	VARUOSADE TELLIMINE	8

1 OHUTUS

1.1 Sümbolite tähendus

Selles juhendis: tähendab Tähelepanu! Olge valvel!



OHT

Tähendab otsest ohtu, mis juhul, kui seda ei väldita, põhjustab otsese raske kehavigastuse või surma.



HOIATUS!

Tähendab potentsiaalset ohtu, mis võib põhjustada kehavigastuse või surma.



ETTEVAATUST!

Tähendab ohtu, mis võib põhjustada kerge kehavigastuse.



HOIATUS!

Enne kasutamist lugege läbi ja tehke omale selgeks kasutusjuhendi juhised ning järgige kõiki märgiseid, töötajate ohutuspraktikaid ja ohutuse teabelehti (SDS).



1.2 Ohutusabinõud



ELEKTRILÖÖK – võib tappa!

- Ärge puutuge pingestatud elektrilisi osi või elektroode ei paljakäsi, märgade kinnaste ega rõivastega.
- Isoleerige ennast töödeldavast detailist ja maast.
- Veenduge, et teie tööasend on ohutu.



TULEOHT

- Seadmeid ei tohi kasutada juhul, kui toitejuhe on katki või kui ahjul esineb ebaharilik temperatuuri kõikumine (pole soovitatav kasutusjuhendi/teabelehe alusel).
- Veenduge, et läheduses ei oleks kergestisüttivaid materjale.



KUUM PIND – osad võivad põletada

- Ärge puudutage osi paljaste kätega.
- Enne seadmete käsitlemist või nendega töötamist laske neil jahtuda.
- Kuumade osade käsitlemisel kasutage põletuste vältimiseks sobivaid tööriistu ja/või isoleeritud keevituskindaid.

2 SISSEJUHATUS

2.1 Ahju kasutamine ja otstarve

Ahjumudel **SDE-250** on mõeldud keevituse varraselkroodide kuivatamiseks ja hoiustamiseks meelepärasel temperatuuril niiskuse kõrvaldamise eesmärgil. Vastavalt elektroodi tootja soovitusel saab seadistada meelepärast temperatuuri, et saavutada nõuetekohane kuivatamine, ning selleks, et tagada niiskusesisaldus ja hoiustamine. Kõnealust ahju võib kasutada ainult soovitud seadistuse ja kasutuse alusel.

3 TEHNILISED ANDMED

	SDE-250
Mahutavus	250 kg (550 naela)
Pinge	3 faasi, 380–415 V
Sagedus	50/60 Hz
Väljund	4500 W
Temperatuur	Kuni 400 °C (752 °F), digitaalne termostaat
Välismõõtmed (P * L * K, cm)	83 × 72 × 153
Kaal (elektroodideta)	225 kg (496 naela)



TÄHELEPANU!

Ahju temperatuuri saab määrata alates ümbritseva keskkonna temperatuurist kuni temperatuurini 400 °C.

4 PAIGALDAMINE



TÄHELEPANU!

Veenduge, et toote tehnilised näitajad vastavad teie võrgupingele.

Kontrollige pinget ja sagedust andmeid ning et ei ilmneks ühtegi viga, mis võiks toote kasutamist mõjutada.

4.1 Kasutamine

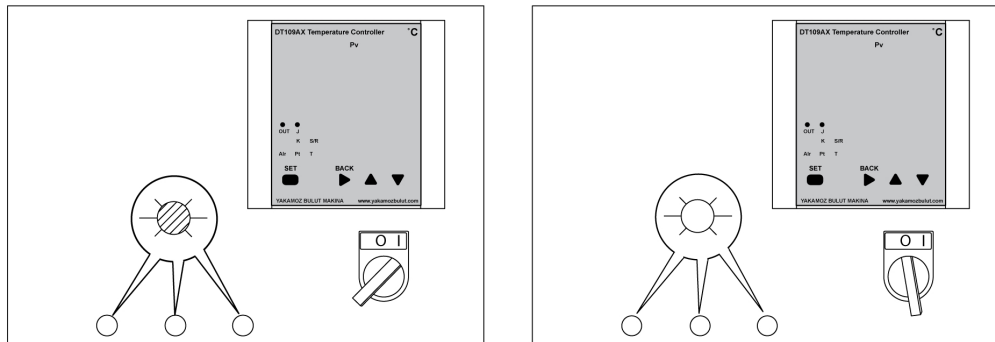


HOIATUS!

Kui ahju ei kasutata, keerake toitenupp asendisse „O“ ja eemaldage toitejuhtme pistik pistikupesast.

- Ühendage ahju toitejuhtme pistik pistikupesasse, nagu tehnilise teabe jaotises soovitatud. Veenduge, et pistikupesa sobib ahju pistiku tüübiga.
- Asetage elektroodid ahjutasanditele (alustele). Kõnealustele metallalustele ei tohi panna mitte midagi muud peale elektroodide (pakkematerjale vms, sest kõrgel temperatuuril võivad need põlema minna ja tekitada ahjus lahtise leegi). Aluseid ei tohi üle täita. Samuti tuleb veenduda, et ukse saab korralikult sulgeda.
- Lukustage uks.
- Ahju sisselülitamiseks pöörake ahju juhtpaneelil toitenupp asendisse „I“.

- Kui toide on sisse lülitatud, süttib sõltuvalt ahju tüübist kas üks 1Φ roheline lamp või kolm 3Φ rohelist signaallampi. Juhul kui lambid ei sütti, kontrollige vooluühendust. Vaadake allpool esitatud pilti.



- Meelepärase temperatuuri seadistamine
 - Kui seade on sisse lülitatud, esitatakse kontrolleri ekraanil hetketemperatuur ja seadistatud väärtus.
 - Teistsuguse temperatuuri seadistamiseks vajutage ja hoidke kahe sekundi jooksul all nuppu „SEADISTA“. Meelepärase temperatuurini jõudmiseks kasutage üles- ja allanooleklahve. Kui kontrolleri ekraanil esitatakse meelepärane temperatuur, vajutage uuesti klahvi „SEADISTA“.
 - Pärast seda soojeneb või jaheneb ahi automaatselt seadistatud temperatuurile. Kui seadistatud temperatuur on saavutatud, lülitab ahi soojendamise funktsiooni automaatselt välja. Samuti kustub roheline lamp.
- Elektroodide ahjust väljavõtmine, kui need on meelepärasel temperatuuril kuivatatud.
 - Esiukse avamisel kuuma suitsu eraldumise vältimiseks avage ülemisel osal olev väljalaskeklapp ja vabastage see.
 - Lülitage ahi täiesti välja või eemaldage elektroodid ettevaatlikult metallalustelt ja paigutage teisaldatavasse ahju (näiteks PSE 5 või 10).



HOIATUS!

Elektroodi maksimaalse kuivatamise saavutamiseks on soovitatud kasutada FIFO (First In First Out – esimesena sisse, esimesena välja) põhimõtet. Elektroode ei tohi üleliia kuivatada ega jätta vanu elektroode ahju sisse, eemaldades ainult värskest lisatud elektroodid.

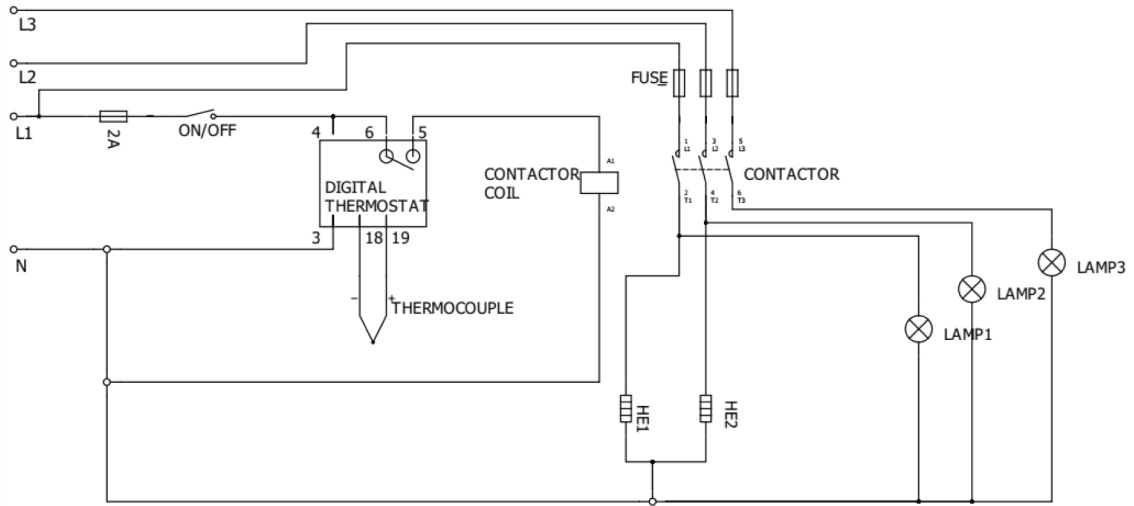
LISA

TELLIMISNUMBRID

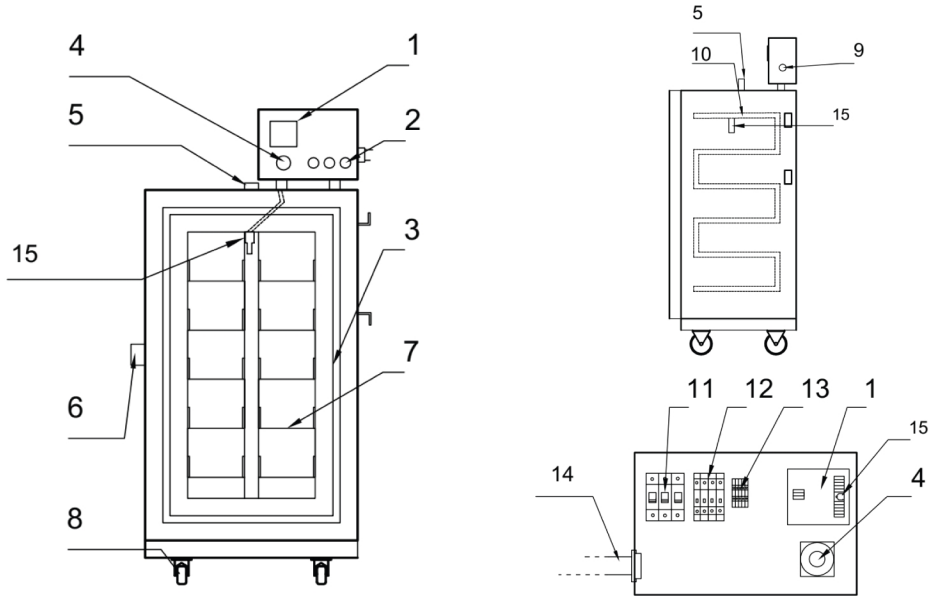
Ordering number	Denomination	Type	Notes
0700 100 044	Stationary welding electrode drying oven	SDE-250	Three phase 380- 415 V AC 50/60 Hz

Tehniline dokumentatsioon on saadaval veebiaadressil: www.esab.com

ELEKTRISKEEM



VARUOSADE TELLIMINE



Item no.	Qty.	Ordering number	Description	Notes
1	1	0700 100 002	Digital thermostat	DT-109A
2	3	0700 100 003	Signal lamp	220 V
	3	0700 100 004	Signal lamp	110 V
3	1	0700 100 050	Fiberglass wick	
4	1	0700 100 018	Power switch	
5	1	0700 100 020	Air valve	
6	1	0700 100 006	Door handle	
7	8	0700 100 054	Tray	
8	2	0700 100 008	Castors without brake	Back
	2	0700 100 009	Castors with brake	Front
9	1	0700 100 031	Cable gland	
10	3	0700 100 011	Heating element	220 V
	3	0700 100 012	Heating element	110 V
11	1	0700 100 017	Contactor 220V UNI	220 V
	1	0700 100 023	Contactor 110V UNI	110 V
12	1	0700 100 015	Fuse (automatic)	10 A
	1	0700 100 016	Fuse (automatic)	2 A
13	1	0700 100 019	Terminal	Set
14	1	0700 100 013	Power cable with plug	CEE 5x32 A 400 V plug
	1	0700 100 014	Power cable with plug	110 V
15	1	0700 100 165	Thermocouples	



A WORLD OF PRODUCTS AND SOLUTIONS.



Kontaktandmed leiate lehelt <http://esab.com>

ESAB AB, Lindholmsallén 9, Box 8004, 402 77 Gothenburg, Sweden, Phone +46 (0) 31 50 90 00

manuals.esab.com



CE

